

# SlashGuard 取付け説明書

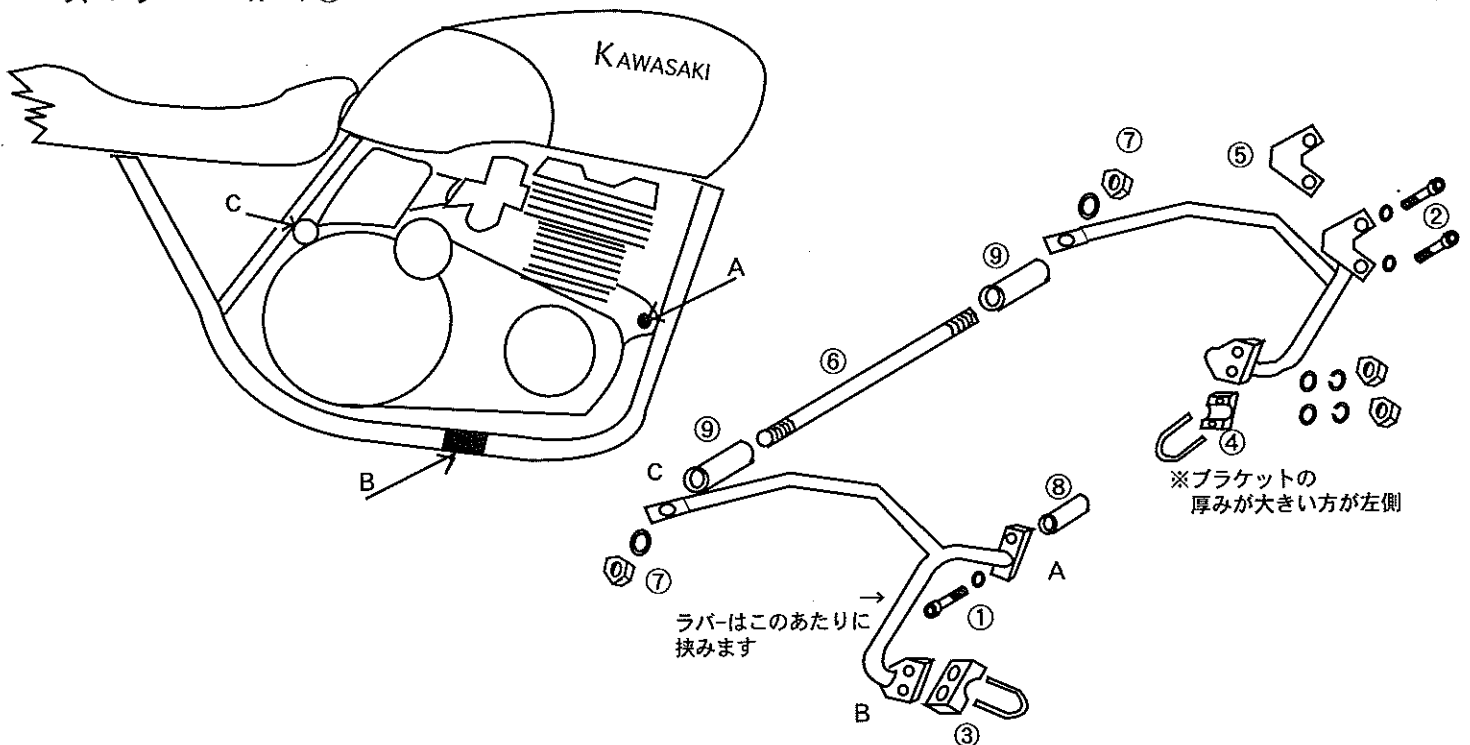
平素は、弊社製品をご愛顧いただき、誠にありがとうございます。  
 部品の取付け前に、説明書をよくお読みいただき、商品内容のご確認をお願いいたします。  
 万一 お気付きの点がございましたら、お買い求めの販売店 もしくは 弊社までご連絡下さいますようお願いいたします。

## ZRX1200S/R

## <BC-ZRT20A>

### パーツ明細

スラッシュガード本体	M10-100 (P1.25mm)	X1-①	(サブ付のみ)	M10-360	X1 ⑥
(右)	X 1	M 8-90	X2-②	M10ナット	X2 ⑦
(左)	X 1	Uボルト (38)右側用	X1-③	M10平ワッシャー	X2
カラー (30mm)	X 1 ⑧	Uボルト (38)左側用	X1-④	カラー (40mm)	X2 ⑨
ラバー	X 2	M10平ワッシャー	X1		
スペーサー	X 1 ⑤	M 8平ワッシャー	X2		



### 取付順序

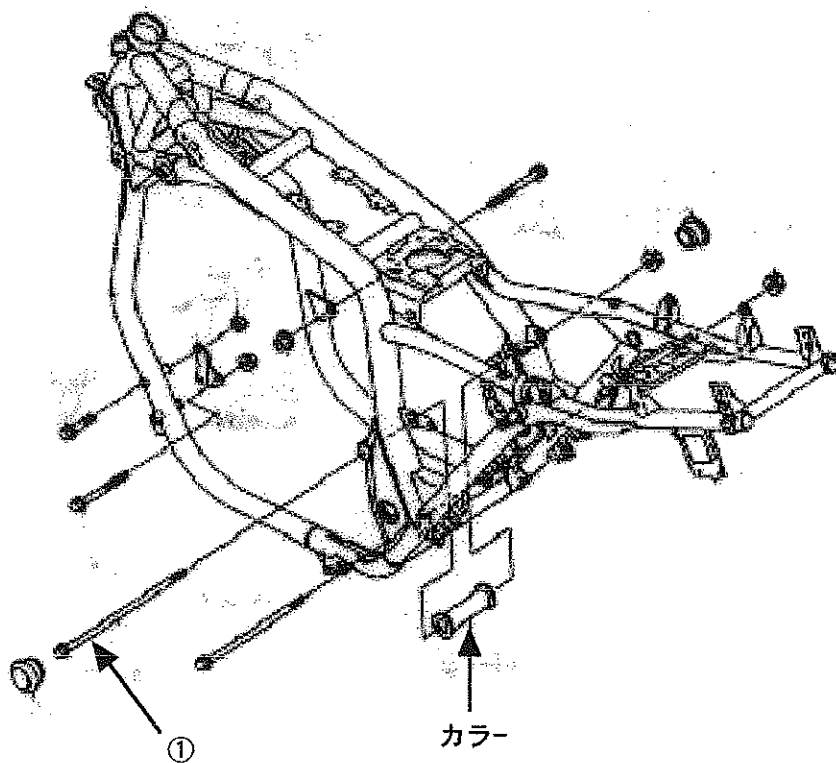
1. Cの位置のゴムキャップ (左右共) を外す。マウントボルトを外し、⑥の通しボルトを入れ、左右のスラッシュガード Cの部分にボルトを通しカラー⑨ (左右) とワッシャーを入れてナットで仮止めします。(サブフレームタイプのみ)
  2. Bのフレーム位置にビニールテープを巻く。
  3. Aのエンジンマウントボルトを取外し、スラッシュガード本体とフレームの間にカラー⑧、平ワッシャーを入れボルト①で仮止めします。
  4. Bのフレーム位置にUボルト③を裏側から差し込みブラケットを入れ仮止めします。(右側)  
左側はUボルト④で右側と同様に取付けます。
  5. 全体の位置を決め、スラッシュガードとクランクケースの間にラバーを入れ本締めします。
- ※左側取付時、①のボルトの代わりにエンジンマウント2本を取外し、②のボルトに交換しワッシャーを入れ⑤のスペーサーをスラッシュガードの下に入れ取付ます。  
 ※左側Bの位置にUボルトを入れる時、フレームに配線が固定してあるのでUボルトで挟み込まない様に注意して下さい。

# GM

GOLD MEDAL

株式会社ゴールドメダル  
 大阪府堺市鉄砲町18番地  
 TEL 0722-28-6963 FAX 0722-29-2246

## 取付にあたっての注意事項



※ サブフレームタイプを取付する場合は、①のシャフトを交換する時、図に示すノーマルカラーを確実に  
入れて取付をして下さい。