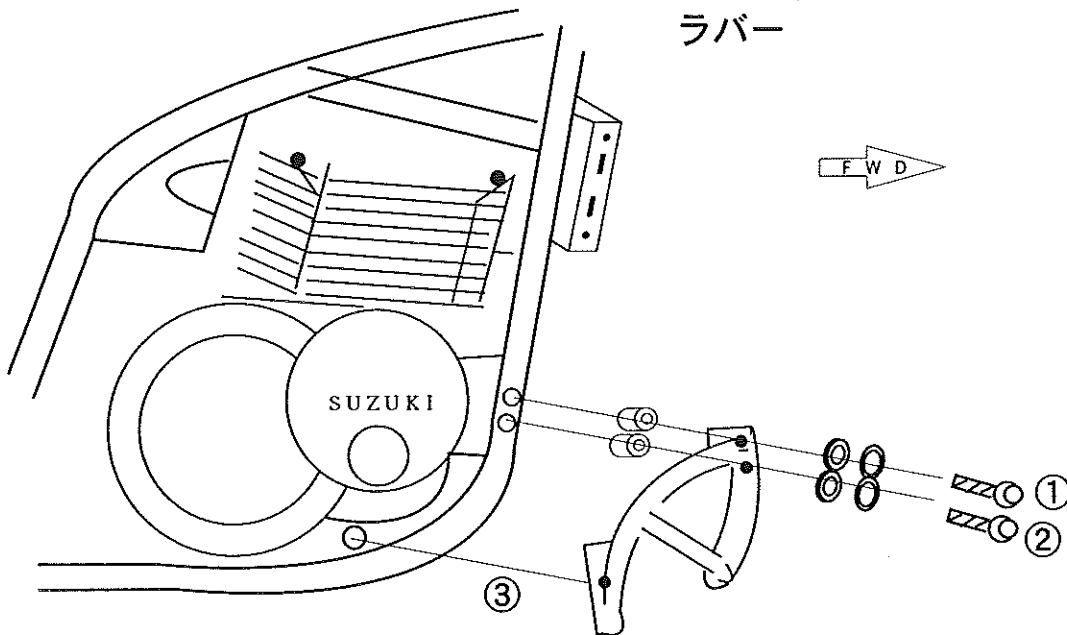


SLASH GUARD の取付方法

平素は、弊社製品をご愛顧いただき、誠にありがとうございます。
 部品の取付け前に、説明書をよくお読みいただき、商品内容のご確認をお願いいたします。
 万一 お気付きの点がございましたら、お買い求めの販売店 もしくは 弊社までご連絡下さいますようお願いいたします。

機種	GSF1200 /BANDIT1200用	
内容	スラッシュガード本体 (右)	1ヶ
	(左)	1ヶ
ボルト	M 8×65	2ヶ-A
	M 8×75	2ヶ-B
	M 8×50 (六角ボルト)	1ヶ-C
	M 8×60 (六角ボルト)	1ヶ-D
	M 8Sワッシャー	6ヶ
	M 8 平ワッシャー	8ヶ
	M 8 ナット	2ヶ
	スペーサー	4ヶ
	ラバー	2ヶ



- ① ①②のエンジンマウントボルトを取りはずし、①にAのボルト②にBのボルトとスペーサーを入れて、平ワッシャー、Sワッシャーを組み込み固定する。
 (左右のスラッシュガード共。)
- ② ③に左側Cのボルト右側Dのボルトを、Sワッシャー、平ワッシャーを入れ裏側から平ワッシャー、ナットを入れ固定する。

※スラッシュガードを固定する時、スラッシュガード本体とクランクケースとの隙間の一番狭い所に、ラバーを必ず入れて下さい。

株式会社ゴールドメダル
 大阪府堺市鉄砲町 18番地
 TEL 072-228-6963 FAX 072-229-2246

GOLD MEDAL
 Special Parts Equipment For Motorcycle