

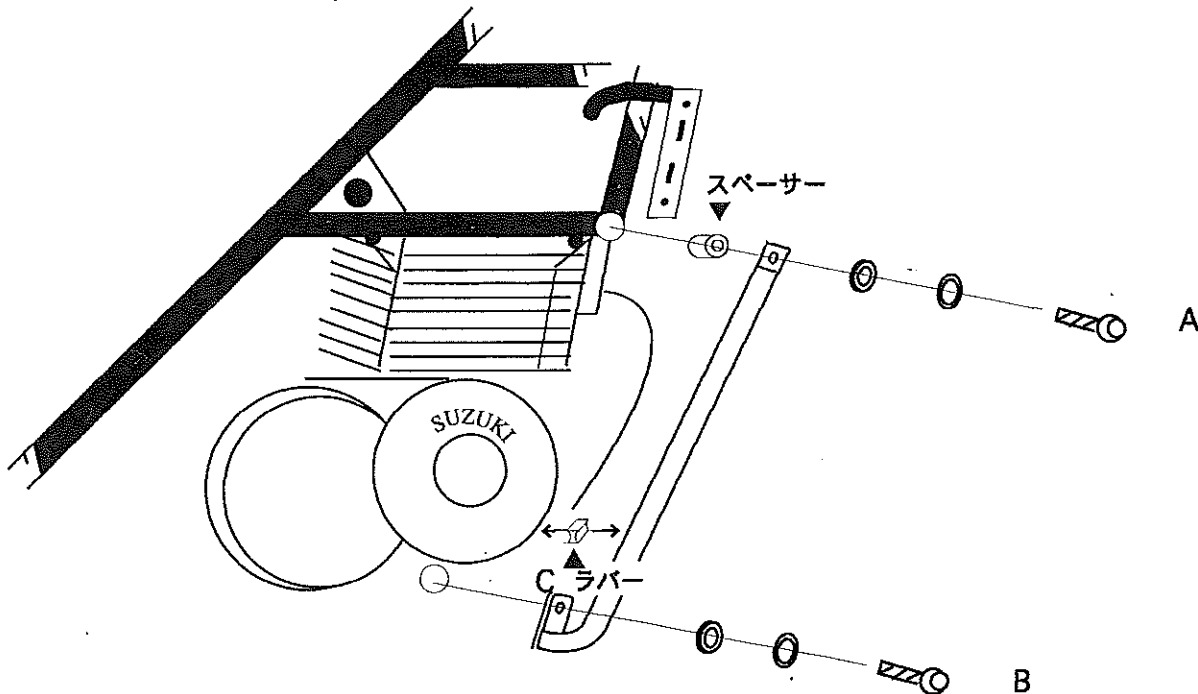
SLASH GUARD の取付方法

平素は、弊社製品をご愛顧いただき、誠にありがとうございます。
 部品の取付け前に、説明書をよくお読みいただき、商品内容のご確認をお願いいたします。
 万一 お気付きの点がございましたら、お買い求めの販売店 もしくは 弊社までご連絡下さいますよう
 お願いいたします。

機種 バンディット400/バンディット400V用 (GK75A型/GK7AA型)

内容 スラッシュガード本体 (右) ————— 1ヶ
 (左) ————— 1ヶ
 ボルト

M10×85	—————	2ヶ	M 8 ×35	—————	2ヶ
M10 ナット	—————	2ヶ	M 8 ナット	—————	2ヶ
M10 Sワッシャー	—————	2ヶ	M 8 Sワッシャー	—————	2ヶ
M10 平ワッシャー	—————	4ヶ	M 8 平ワッシャー	—————	4ヶ
スペーサー	—————	2ヶ	ラバー	—————	2ヶ



- ① Aのエンジンマウントボルトを取りはずし付属のボルト、アルミスペーサーワッシャー、Sワッシャーで固定する。(ナットは、付属の物を使用する。)
- ② Bのボルト、ナットをクランクケース下部の部品で固定する。
左側も同様に取り付けします。

※A,Bのボルトを締め付ける時、スラッシュガード本体とクランクケース本体の隙間にラバーCを必ず入れて取り付けして下さい。

※左側のクランクケース側止めボルト穴のホース固定バンドをはずしてからボルトで固定して下さい。

※左側のウォーターホースを取り外して、取り付けると簡単に取り付けできますが
 その場合には必ずあとでラジエーター液の量の点検、エア抜き作業をして下さい。

株式会社ゴールドメダル
 大阪府堺市鉄砲町18番地
 TEL 0722-28-6963

GOLD MEDAL
 Special Parts Equipment For Motorcycle

FAX 0722 - 29 - 2246