

SLASH GUARD の取付方法

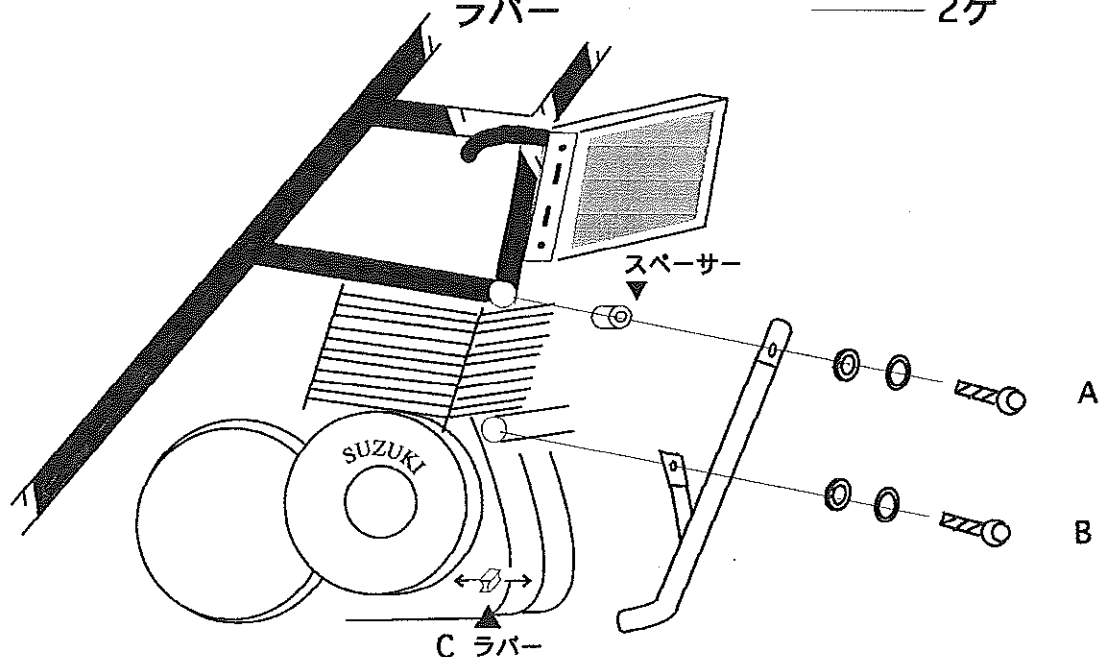
平素は、弊社製品をご愛顧いただき、誠にありがとうございます。
 部品の取付け前に、説明書をよくお読みいただき、商品内容のご確認をお願いいたします。
 万一 お気付きの点がございましたら、お買い求めの販売店 もしくは 弊社までご連絡下さいませよう
 お願いいたします。

機種 バンディット250/バンディット250V用 (GJ77A型)

内容 スラッシュガード本体 (右) ————— 1ケ
 (左) ————— 1ケ

ボルト

M10×85 ————— 2ケ→A
 M10×140 ————— 1ケ→B
 M10 Sワッシャー ——— 3ケ
 M10 平ワッシャー ——— 6ケ
 M10 ナット ————— 3ケ
 スペーサー ————— 2ケ
 ラバー ————— 2ケ



- ① Aのエンジンマウントボルトを取りはずし付属のボルトA、Sワッシャー、平ワッシャー、アルミスペーサーの順に通し、裏側から平ワッシャー、ナットで固定する。(右側、左側共)
 - ② クランクケース前部のBの穴に通しボルトBを、Sワッシャー、平ワッシャーの順に通し、スラッシュガード右、左に貫通させ平ワッシャー、ナットで固定する。
- ※ スラッシュガード下部とケースとの隙間に必ずラバーを入れて固定して下さい。

株式会社ゴールドメダル
 大阪府堺市東区鶴岡 番地
 TEL 0722-28-6963

GOLD MEDAL
 Special Parts Equipment For Motorcycle

FAX 0722 - 29 - 2246