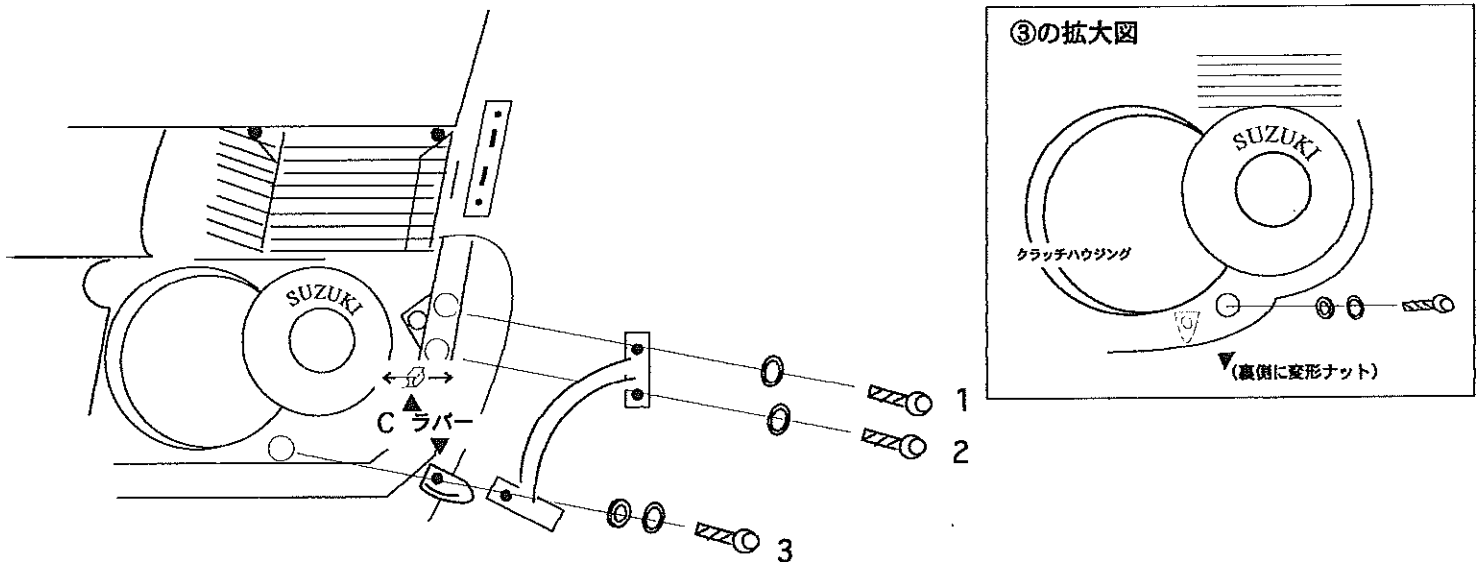


# SLASH GUARDの取付方法

平素は、弊社製品をご愛顧いただき、誠にありがとうございます。  
 部品の取付け前に、説明書をよくお読みいただき、商品内容のご確認をお願いいたします。  
 万一 お気付きの点がございましたら、お買い求めの販売店 もしくは 弊社までご連絡下さいませよう  
 お願いいたします。

機種	GSX400インパルス用 (GK79A型)		
内容	スラッシュガード本体 (右)	—————	1ケ
	(左)	—————	1ケ
	ボルト		
	M 8×80	—————	4ケ → A
	M 10×40 (ピッチ1.25mm)	—————	2ケ → B
	M 8Sワッシャー	—————	4ケ
	M 10Sワッシャー	—————	2ケ
	M 10平ワッシャー	—————	2ケ
	ラバー	—————	2ケ



1. **右側**
  - ①②のボルトを取り外し、AのボルトにSワッシャーを入れて固定する。
  - ③にあるボルトを取り外し、BのボルトにSワッシャー、平ワッシャーを入れてノーマルのナットで固定する。
2. **左側**
  - 左側も同様に①②のボルトを取りはずし、AのボルトにSワッシャーを入れて固定する。
  - ③のボルトを取り外しBのボルトで右側同様に固定する。

※ スラッシュガード本体と、クランクケースの隙間に必ずラバーを入れて下さい。