

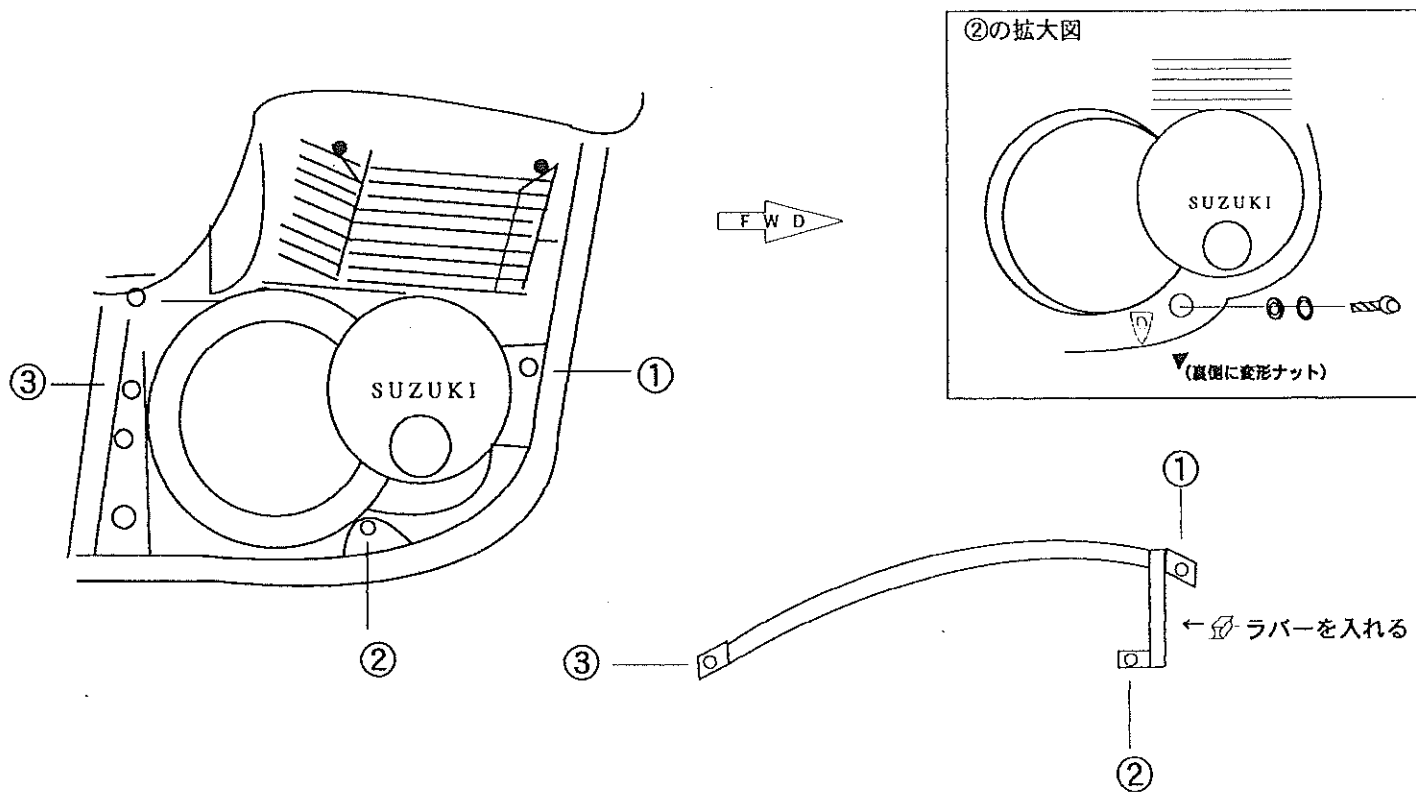
SLASH GUARDの取付方法

平素は、弊社製品をご愛顧いただき、誠にありがとうございます。
 部品の取付け前に、説明書をよくお読みいただき、商品内容のご確認をお願いいたします。
 万一 お気づきの点がございましたら、お買い求めの販売店 もしくは 弊社までご連絡下さいますようお願いいたします。

機種	GSX400インパルス用 (GK79A型) サブフレーム付	
内容	スラッシュガード本体タイプ (右)	—— 1ヶ
	(左)	—— 1ヶ

ボルト

M 10×40 (ピッチ1.25mm)	——	2ヶ- ④
M 10平ワッシャー	——	2ヶ
M 10Sワッシャー	——	2ヶ
M8×5.5	——	1ヶ- ⑤
M8平ワッシャー	——	1ヶ
カラー	——	1ヶ
ラバー	——	2ヶ



- ①②③のボルトを取り外し、スラッシュガード本体を各番号の位置にセットする。
 ①③のボルトにはノーマルのボルトを、②のボルトは④のボルトにSワッシャー/平ワッシャーを入れて、それぞれノーマルのナットで固定する。
- 左側についても同様ですが、③のボルトを⑤のボルトに変えて平ワッシャーを入れ、スラッシュガード本体とフレームの間にカラーを入れて固定する。

※ ①②③のボルトを各部に合わせ、位置を決めをしてから本締を行って下さい。

※ スラッシュガード本体とクランクケースの隙間に必ずラバーを入れて下さい。

※ 左側は、ウォーターホースが通っていますので作業時、傷つけない様に気をつけて下さい。
 取付完了後には異常がないかどうかの確認をして下さい。