

SLASH GUARD の取付方法

平素は、弊社製品をご愛顧いただき、誠にありがとうございます。
 部品の取付け前に、説明書をよくお読みいただき、商品内容のご確認をお願いいたします。
 万一 お気付きの点がございましたら、お買い求めの販売店 もしくは 弊社までご連絡下さいますよう
 お願いいたします。

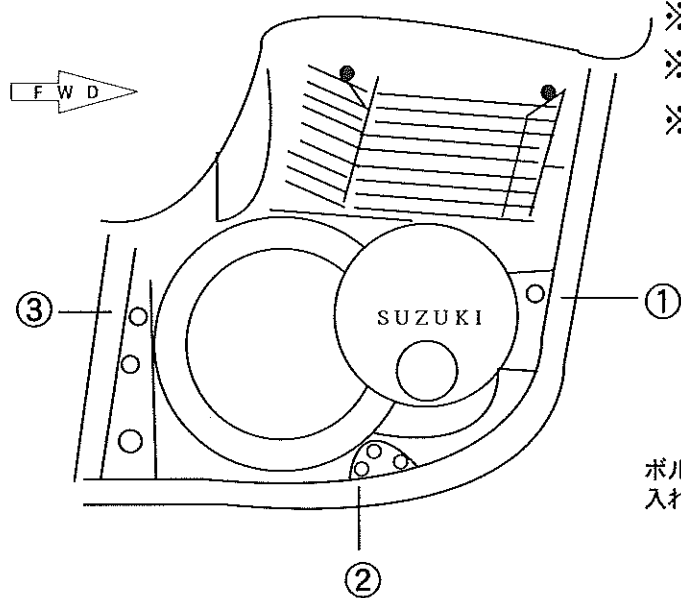
機種 GSX1100S用 (GU76A型) サブフレーム付

内容 スラッシュガード本体Bタイプ (右) 1ヶ
 (左) 1ヶ

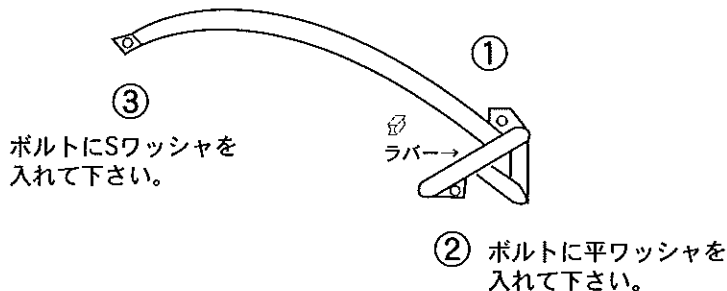
ボルト

M 10×250	1ヶ- ①
M 8× 45	2ヶ- ③
M 8× 20 (六角ボルト)	2ヶ- ②
M 10平ワッシャー	2ヶ
M 8平ワッシャー	4ヶ
M 8Sワッシャー	2ヶ
M 10ナット	2ヶ
ラバー	2ヶ

- ※ カラー (20mm) 1ヶ (99年式以降)
- ※ M 8× 65 1ヶ ③ (99年式以降)
- ※ 99年式以降右側③取付時、カラ-20mmを下側に入れ
M8x65mmのボルトで固定して下さい。



各番号の箇所のボルトを取り外し
 スラッシュガードと同じ番号の位置に
 合わせて下さい。



- ① 各番号のボルトを取り外し、スラッシュガードを同番号の位置に合わせ
 付属のボルトを同番号のボルトで固定する。
- ② 左側も同様にする。

※①のボルトは通しボルトなので付属の平ワッシャーを入れて、ナットで
 止めて下さい。

※クランクケースカバーとスラッシュガード本体の隙間に付属のラバーを
 必ず入れて下さい。

株式会社ゴールドメダル
 大阪府堺市鉄砲町18番地
 TEL 0722-28-6963 FAX0722-29-2246

GOLD MEDAL
 Special Parts Equipment For Motorcycle