

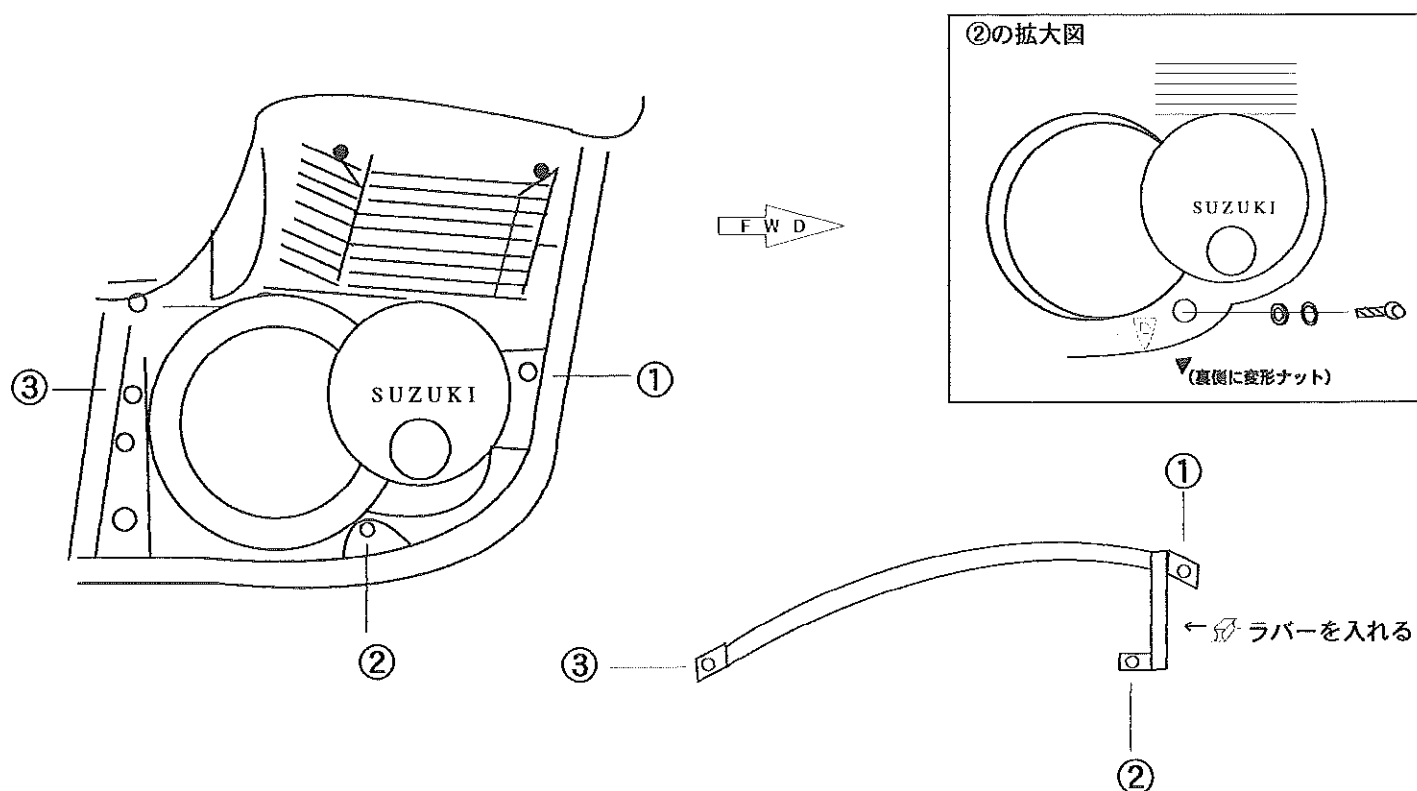
SLASH GUARD の取付方法

機種 GSX400S刀用 (GK77A型)

内容 スラッシュガード本体タイプ (右) ——— 1ヶ
(左) ——— 1ヶ

ボルト

M 10×40 (ピッチ1.25mm) ——— 2ヶ- ④
M 10平ワッシャー ——— 2ヶ
M 10Sワッシャー ——— 2ヶ
M8×55 ——— 1ヶ- ⑤
M8平ワッシャー ——— 1ヶ
カラー ——— 1ヶ
ラバー ——— 2ヶ



- ①②③のボルトを取り外し、スラッシュガード本体を各番号の位置にセットする。
①③のボルトにはノーマルのボルトを、②のボルトは④のボルトにSワッシャー/平ワッシャーを入れて、それぞれノーマルのナットで固定する。
- 左側についても同様ですが、③のボルトを⑤のボルトに変えて平ワッシャーを入れ、スラッシュガード本体とフレームの間にカラーを入れて固定する。

※ ①②③のボルトを各部に合わせ、位置を決めをしてから本締を行って下さい。

※ スラッシュガード本体とクランクケースの隙間に必ずラバーを入れて下さい。

※ 左側は、ウォーターホースが通っていますので作業時、傷つけない様に気をつけて下さい。
取付完了後には異常がないかどうかの確認をして下さい。