

# SLASH GUARD の取付方法

この度は、弊社製品をお買い上げいただき誠にありがとうございます。  
 部品の取付前に、説明書をよくお読みいただき、商品の内容のご確認をお願いします。  
 万一、お気付きの点がございましたら、お買求めの販売店もしくは弊社までご連絡下さい。

## 安全上のご注意



### 警告

・本説明書は確かな知識と技術をもったメカニック（メーカー発行のサービスマニュアルに基づく）またはそれに相当する人を対象に作成しています。

### 機種

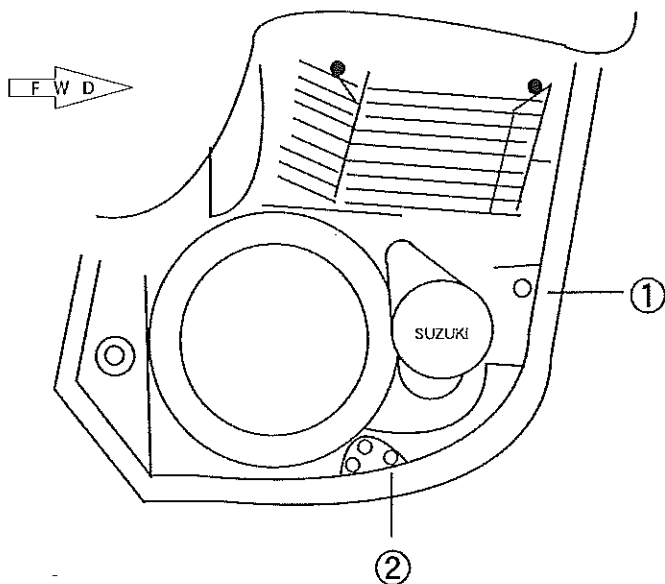
GSX1400 (BC-GY71A型)

### 内容

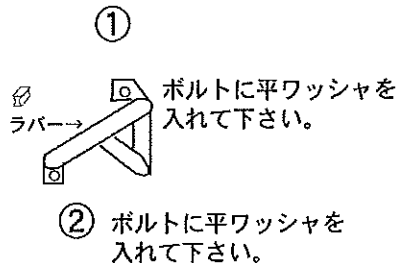
スラッシュガード本体Aタイプ (右) ----- 1ヶ  
 (左) ----- 1ヶ

※付法、個単価

ボルトM10 X 80(P1,25)	2ヶ (a)	② 350
M10平ワッシャー	2ヶ	② 50
M8平ワッシャー	2ヶ	② 40
ラバー	2ヶ	② 250



各番号の箇所のボルトを取り外し  
 スラッシュガードと同じ番号の位置に  
 合わせて下さい。



## 取付順序

1. 右側各番号のエンジンマウントボルトを取外し、スラッシュガードを①②の位置に合わせ(a)のボルトに付属の平ワッシャーを入れ取付ます。(図に示す位置にラバーを挟む)
2. 左側も同様に取付ます。



### 注意

※取付が完了しましたら、取付各部にガタ等異常がないか確認して下さい。

株式会社ゴールドメダル  
 大阪府堺市鉄砲町 1番地  
 TEL 0722-28-6963 FAX 0722-28-1819

**GOLD MEDAL**  
 Special Parts Equipment For Motorcycle