

SLASH GUARD の取付方法

平素は、弊社製品をご愛顧いただき、誠にありがとうございます。
 部品の取付け前に、説明書をよくお読みいただき、商品内容のご確認をお願いいたします。
 万一 お気付きの点がございましたら、お買い求めの販売店 もしくは 弊社までご連絡下さいますようお願いいたします。

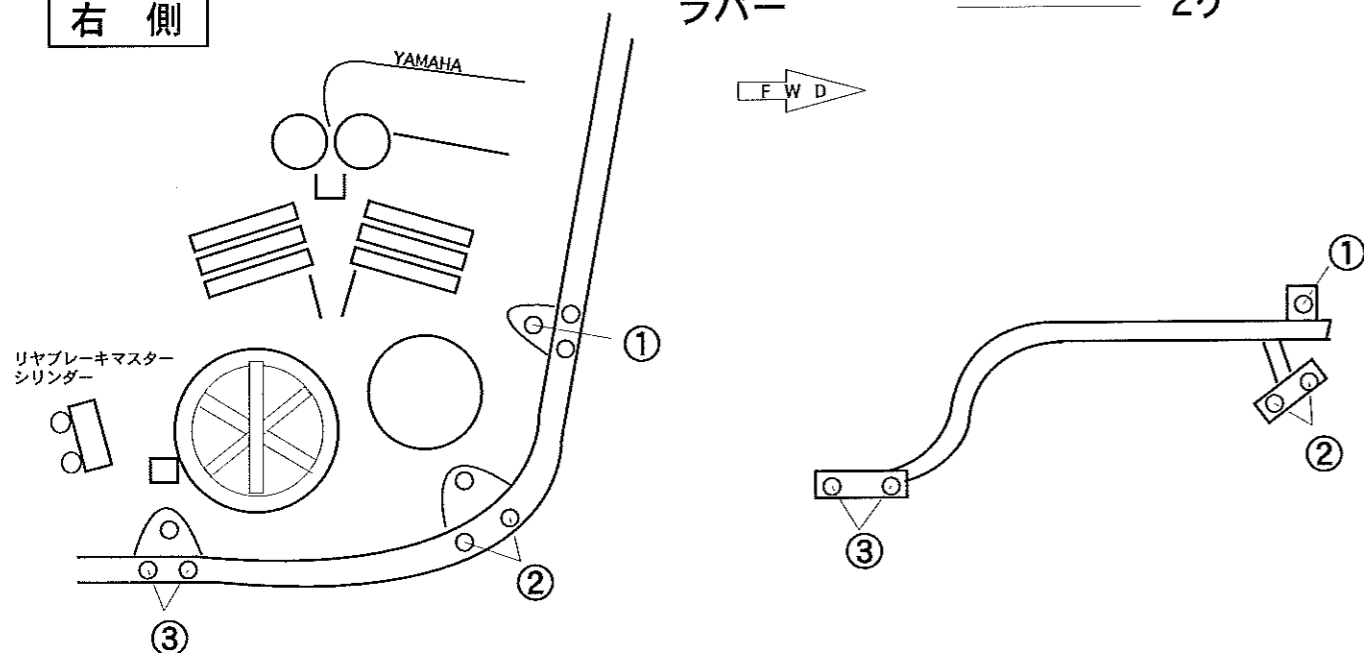
機種 V-MAX1200用 (3UF型)

内容 スラッシュガード本体 (右) _____ 1ケ
 (左) _____ 1ケ

ボルト

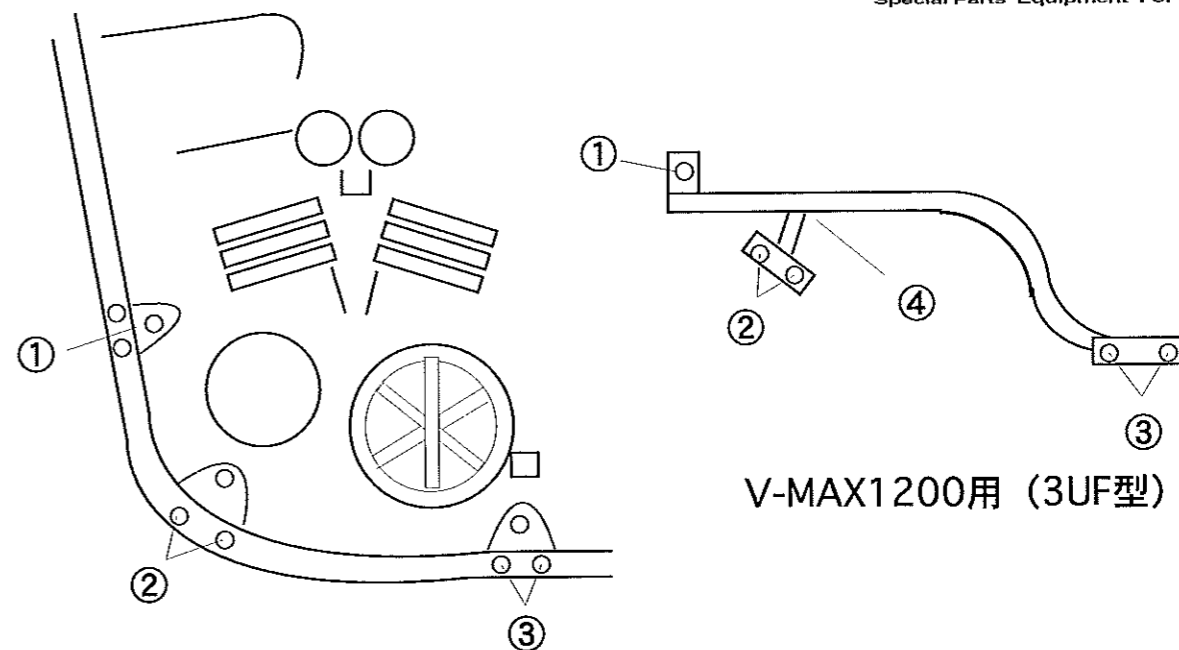
M8 X 30 _____ 2ケ	M 10 × 40 _____ 4ケ
M8カラー _____ 2ケ	M 10Sワッシャ _____ 5ケ
	M 10平ワッシャ _____ 4ケ
	M 8平ワッシャ _____ 4ケ
	ラバー _____ 2ケ

右側



- 各番号のボルトを取り外し、スラッシュガードを同番号の位置に合わせる。
 ③のステップホルダー固定ボルトを付属のボルトに交換して、Sワッシャ、平ワッシャを入れ、スラッシュガードのステーをフレームとステップホルダーの間にはさんで固定する。
 - ①②については、ノーマルのボルト、ナットでそのまま固定する。
 - リヤブレーキマスターシリンダー固定ボルトを取り外し、下側に付属のカラーを入れM8×30の付属ボルトで固定します。
 - スラッシュガード本体とクランクケースカバーとの一番狭い所にラバーをはさんで固定する。
- ※ ②のワッシャを平ワッシャに交換し、①のナットの下に平ワッシャを入れて下さい。
- 注意 取付が終わりましたら、ブレーキペダル、及びブレーキの動作確認を必ずして下さい。

左側



V-MAX1200用 (3UF型)

- チェンジペダルリンク止めのサークリップを外してチェンジペダルをはずす。
 - ①～③の各番号のボルト又はナットを取り外して、スラッシュガード本体の位置を合わせる。
 - ③のボルトを付属のボルトと交換して、Sワッシャ平ワッシャをいれる。
 フレームとステップホルダーの間にスラッシュガードをはさんで③の位置のステップホルダーを取り付ける。
 - ①②については、ノーマルのボルトナットでそのまま固定する。
 (②のSワッシャを平ワッシャと交換して下さい。)
 - ④の位置にスラッシュガード本体とクランクケースカバーの間にラバーをはさむ。
 - チェンジペダルを取り付けてサークリップで固定する。
- ※ 各ボルトは①～③に位置に仮どめをして、全体の位置が合ってから本締めをして固定して下さい。
 仮どめの時、ラバーを入れる事を忘れないでください。
- 注意 装着が終了しましたら、チェンジペダルの動作の確認を必ずして下さい。

株式会社ゴールドメダル
 大阪府堺市鉄砲町18番地
 TEL072-228-6963 FAX072-229-2246

GOLD MEDAL
 Special Parts Equipment For Motorcycle