

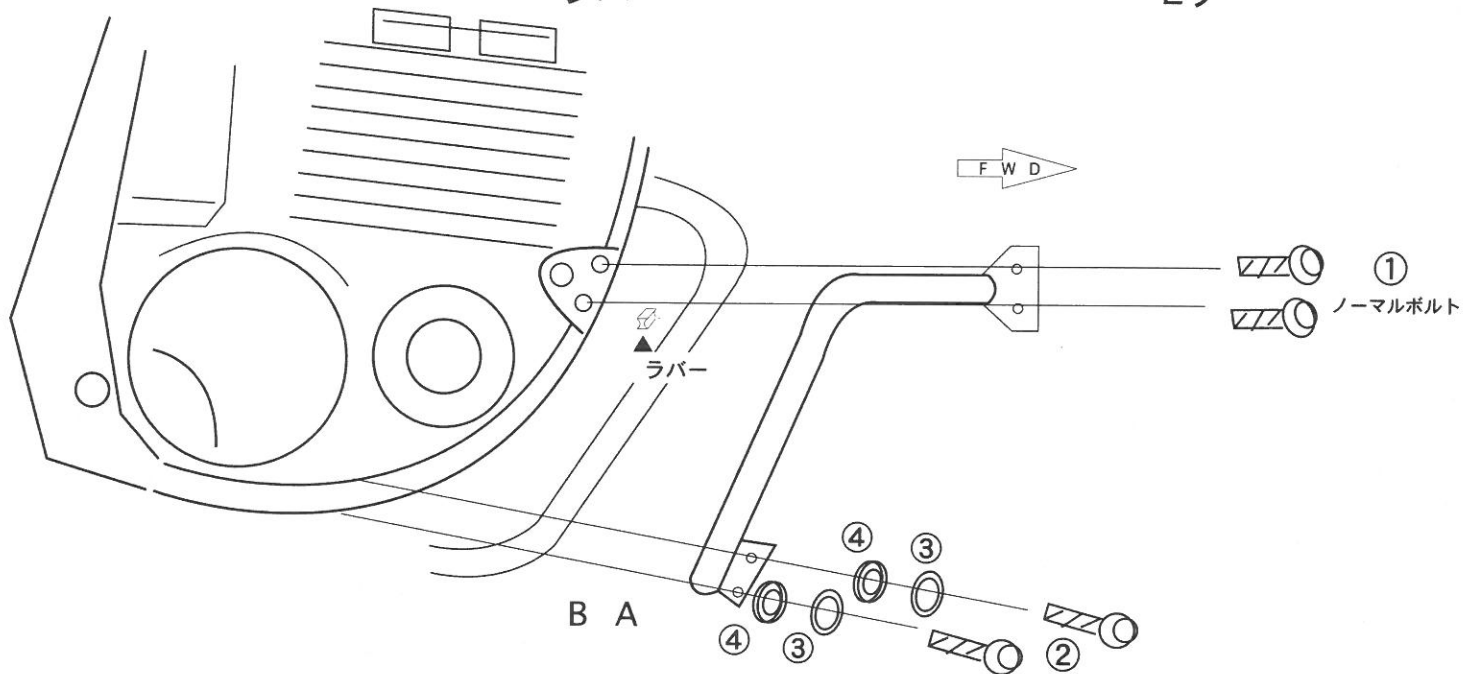
## SLASH GUARD の取付方法

平素は、弊社製品をご愛顧いただき、誠にありがとうございます。

部品の取付け前に、説明書をよくお読みいただき、商品内容のご確認をお願いいたします。

万一 お気付きの点がございましたら、お買い求めの販売店 もしくは 弊社まで ご連絡下さいますようお願いいたします。

機種	XJR400R / XJR400 (4HM )	
内容	スラッシュガード本体 (右)	1ケ
	(左)	1ケ
ボルト	M6×50 ②	4ケ
	M6Sワッシャー ③	4ケ
	M6平ワッシャー ④	4ケ
	ブラケット A	2ケ
	" B (ネジを切つてある方)	2ケ
	ラバー	2ケ



- 1、 フレームのパイプにブラケットA,B ではさみ、スラッシュガードの上からボルト②を差し込み仮止めする。
- 2、 ①のエンジンマウントボルトを外し、スラッシュガードを取り付ける。  
(ノーマルボルト使用)
- 3、 ②のボルトを しっかりと締める。
- 4、 左側も同様に固定する。

※ 左右とも、クランクケース本体とスラッシュガードの隙間にラバーを必ず入れて下さい。

株式会社ゴールドメダル  
大阪府堺市鉄砲町 18 番地  
TEL 072-228-6963 FAX 072-229-2246

**GOLD MEDAL**  
Special Parts Equipment For Motorcycle