

SlashGuard 取付け説明書

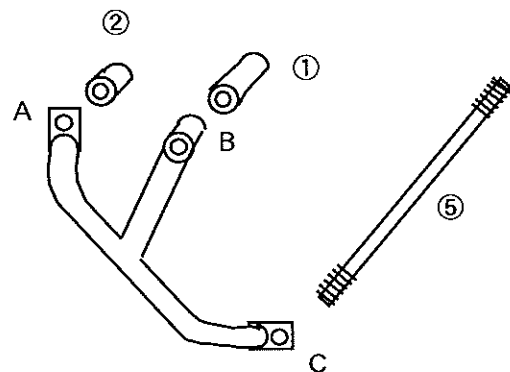
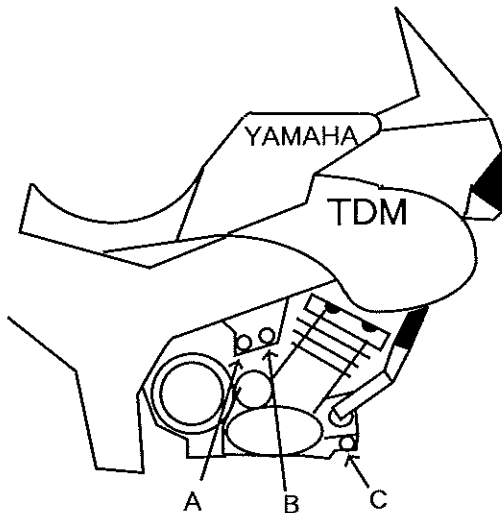
平素は、弊社製品をご愛顧いただき、誠にありがとうございます。
部品の取付け前に、説明書をよくお読みいただき、商品内容のご確認をお願いいたします。
万一 お気付きの点がございましたら、お買い求めの販売店 もしくは 弊社まで ご連絡下さいますようお願いいたします。

TDM850 (4EP型)

パーツ明細

スラッシュガード本体

(右)	X 1	M10x80(P1,25)	X 3 ④
(左)	X 1	M10x315	X 1 ⑤
カラー (35mm)	X2 ①	M10x50(P1,25)	X 1 ⑥
(25mm)	X1 ②	M10ナット	X 2
(20mm)	X1 ③	M10Sワッシャー	X 4
ラバー	X1	M10平小ワッシャー	X 4



1. Cのクランクケース穴に⑤のボルトを入れ、左右スラッシュガードCにボルトを合わせ、付属のSワッシャー、平ワッシャー、ナットで仮止めします。
2. (右側)
エンジンマウントA Bのボルトを取外し、Aにカラー②をBに①を入れ、Aの④のボルトに付属のSワッシャー、平ワッシャーを入れスラッシュガードを仮止めします。
(左側)
エンジンマウントA Bのボルトを取外し、Aにカラー③をBに①を入れ、Aに⑥のボルト、Bに④のボルトを入れ、⑥のボルトに付属のSワッシャー、平ワッシャーを入れ、スラッシュガードを仮止めします。
3. 左右共、各取付位置を確認し、本締をします。

※仮止めの時、左側スラッシュガード本体とクランクケースカバーとの一番隙間の狭い所にラバーを必ず挟んで本締をして下さい。

GM
GOLD MEDAL

株式会社ゴールドメダル
大阪府堺市鉄砲町18番地
TEL 0722-28-6963 FAX 0722-29-2246